

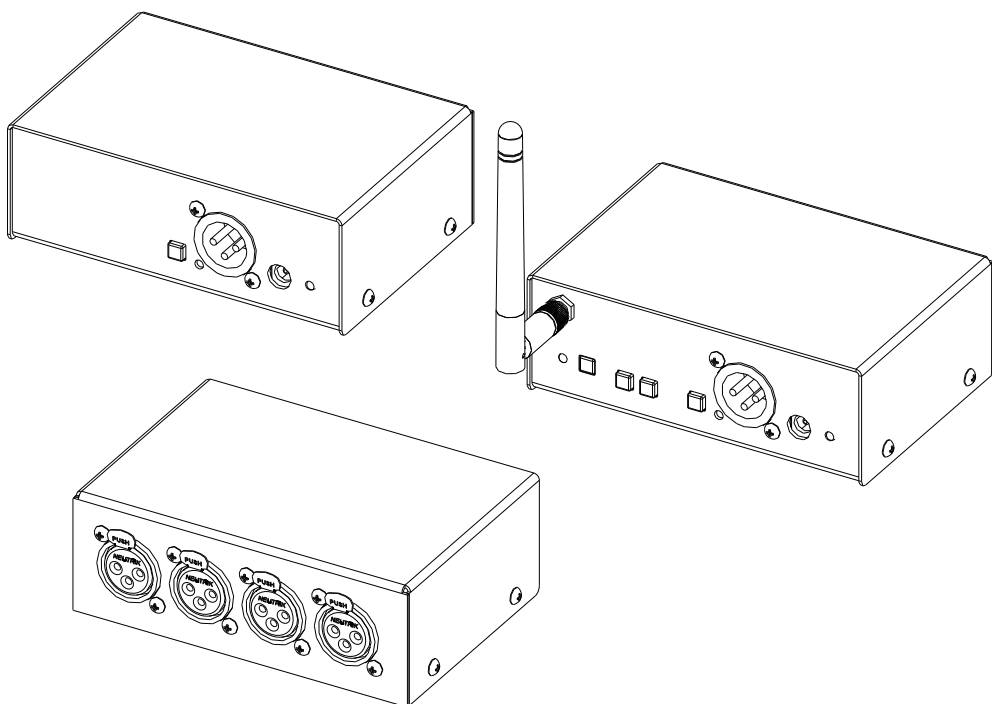
# splitDMX4

## 4-канальный DMX-сплиттер

SL-SDX4L, SL-SDX4P, SL-SDX4LW, SL-SDX4PW,  
SL-SDX4L5, SL-SDX4P5, SL-SDX4LW5, SL-SDX4PW5

Паспорт

Руководство пользователя



# Содержание

Инструкция по безопасности.....	3
Комплектация.....	3
Общие сведения .....	4
Описание.....	4
Внешний вид .....	4
Технические характеристики.....	5
Установка.....	6
Порядок монтажа .....	6
Схемы подключения .....	6
DMX-разъемы .....	8
Встроенный беспроводной приемопередатчик WIDMX.....	8
Настройка (выбор) радиопrotocola .....	8
Настройка ID-группы для радиопrotocolов WIDMX и GZ («Гуанчжоу») .....	8
Настройка радиопrotocola W-DMX G3 Transmit Protocol (Передатчик) .....	9
Настройка радиопrotocola W-DMX Receive Protocol (Приемник) .....	9
Индикатор приемопередатчика WIDMX .....	9
Обслуживание.....	9
Транспортировка и хранение .....	9
Гарантия .....	10
Сведения о соответствии .....	10

# Инструкция по безопасности

**Внимание!** Перед использованием изделия, обязательно внимательно ознакомьтесь с данной инструкцией, со всеми предупреждениями, указанными на маркировке устройства, а также гарантийном талоне.

Сохраните данную инструкцию по эксплуатации на весь период использования. Если вы приобрели изделие от другого пользователя, убедитесь, что вам передали совместно с изделием инструкцию по эксплуатации.

**Внимание!** В блоке питания изделия используется опасное для жизни напряжение переменного тока 220В.

Перед подключением к сети питания, всегда проверяйте, что подключаетесь к надлежащему напряжению, соответствующему техническим характеристикам изделия.

Данное изделие предназначено для использования только внутри помещений. Для предотвращения риска пожара и удара током не используйте изделие под дождем или в местах с повышенной влажностью, а также не используйте изделие в следующих местах:

- с возможным попаданием внутрь любых жидкостей, пыли или посторонних предметов;
- при температурах окружающей среды, не соответствующей рабочей;
- подверженным вибрациям и ударам;
- вблизи источников тепла, воздействия прямых солнечных лучей.

Отключайте питание изделия перед сервисным обслуживанием. Сервисное обслуживание должно выполняться только квалифицированным персоналом.

Если изделие не работает, немедленно отключите и обратитесь к продавцу или в авторизованный сервисный центр. Не пытайтесь ремонтировать самостоятельно. Ремонт, выполненный неквалифицированным персоналом, может привести к повреждению и неисправности изделия, а также прекращению гарантийного обслуживания.

Не подключайте устройство через диммер.

Не используйте поврежденные кабели для подключения изделия. Не допускайте замыкания проводником кабеля между собой.

Отключая кабель питания, не тяните и не дергайте за провод. Не переносите изделие за подключенные к нему провода.

## Комплектация

Наименование	Количество
SplitDMX4	1 шт.
Блок питания AC-DC (Евровилка, вход 100-240В AC 50/60Гц, выход 5В 2А DC коннектор 5.5x2.5)	1 шт.
Паспорт-руководство пользователя	1 шт.
Антенна 2dBi *	1 шт.

\* - только для модификаций со встроенным беспроводным приемопередатчиком WIDMX

# Общие сведения

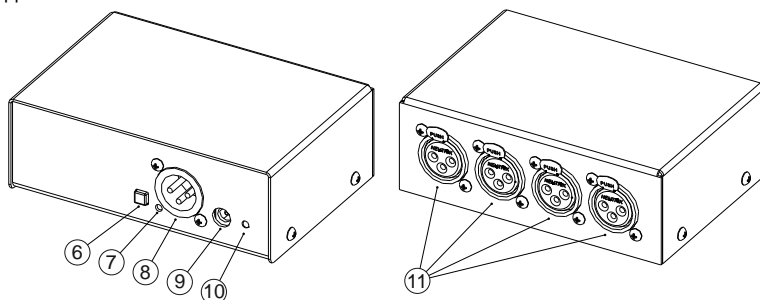
## Описание

Устройство splitDMX4 предназначено для разветвления, усиления, восстановления фронтов и гальванической развязки линий сигнала DMX512, применяемого для управления интеллектуальным световым оборудованием.

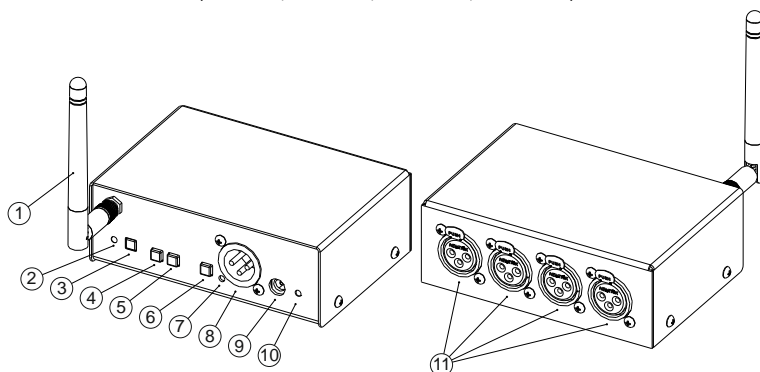
Внутри блока осуществляется коммутация DMX-входа на 4 DMX-выхода с оптронной гальванической развязкой. В модификациях со встроенным беспроводным приемопередатчиком WIDMX DMX-вход может быть коммутирован на беспроводной приемопередатчик (в режиме передатчика) одновременно с коммутацией его на 4 DMX-выхода. В режиме приемника беспроводной приемопередатчик может быть коммутирован на 4 DMX-выхода, при этом DMX-вход остается не задействованным. Беспроводной приемопередатчик может быть полностью отключен, для освобождения радиочастотного диапазона.

Устройства изготавливаются в нескольких модификациях, отличающихся схемой гальванической развязки, наличием встроенного беспроводного приемопередатчика WIDMX и разъемами XLR-3/5 pin.

## Внешний вид



Модификация без встроенного беспроводного приемопередатчика WIDMX (SL-SDX4L, SL-SDX4P, SL-SDX4L5, SL-SDX4P5)



Модификация со встроенным беспроводным приемопередатчиком WIDMX (SL-SDX4LW, SL-SDX4PW, SL-SDX4LW5, SL-SDX4PW5)

- |  |   |
|--|---|
| 1. Антенна                                   | 7. Индикатор DMX-входа                      |
| 2. Индикатор беспроводного приемопередатчика | 8. DMX-вход                                 |
| 3. Кнопка «ID Button»                        | 9. Разъем питания 5VDC (Типоразмер 5.5x2.5) |
| 4. Кнопка «WIDMX MODE»                       | 10. Индикатор питания                       |
| 5. Кнопка «WIDMX POWER»                      | 11. DMX-выходы                              |
| 6. Кнопка включения терминатора 120Ом        |   |

## Технические характеристики

	splitDMX4 Lite	splitDMX4 Pro	splitDMX4 Lite (WiDMX)	splitDMX4 Pro (WiDMX)
	SL-SDX4L SL-SDX4L5	SL-SDX4P SL-SDX4LP5	SL-SDX4LW SL-SDX4LW5	SL-SDX4PW SL-SDX4LPW5
<b>Механические</b>				
Корпус	Металлический, настольного использования, IP30			
Габаритные размеры (ДхШхВ), мм	124 x 88,5 x 42		124 x 88,5 (124 с антенной) x 42	
Масса Нетто/Брутто, грамм	410 / 580		420 / 590	
Габаритные размеры упаковки (ДхШхВ), мм	225 x 173 x 63			
<b>Питание</b>				
Схема питания	С внешним блоком питания (Евровилка, вход 100-240В AC 50/60Гц, выход 5В 2А DC коннектор 5.5x2.5)			
Напряжение питания / Потребление (устройства)	5 VDC / 500mA		5 VDC / 850mA	
<b>DMX-порты</b>				
Конфигурация	1 x DMX-вход, 4 x DMX-выхода (разъемы оригинальный Neutrik XLR-3 или XLR-5)			
Схема гальванической развязки	Упрощенная (только между DMX-входом и DMX-выходами, без развязки между DMX-выходами)	Полная развязка (между каждым DMX-выходом и DMX-входом)	Упрощенная (только между DMX-входом и DMX-выходами, без развязки между DMX-выходами)	Полная развязка (между каждым DMX-выходом и DMX-входом)
Тип гальванической развязки	Оптическая, до 1000 VDC			
Электростатическая защита	до 1,5 кВольт			
Терминатор	Встроенный 120Ом, отключаемый			
<b>Климатические условия</b>				
Рабочая температура окружающей среды, °С	-40°С ... +50°С			
Относительная влажность (рекомендуемое)	от 35% до 80%			
Встроенный беспроводной приемопередатчик WiDMX	Отсутствует		2.402 - 2.480GHz, ISM, 79 channels; 20 dBm; FHSS; GFSK; 4-радиопротокола (WiDMX Protocol, W-DMX Receive Protocol, W-DMX G3 Transmit Protocol, Guangzhou(GZ) Protocol)	
Режимы работы	DMX-сплиттер (1вход, 4 выхода)		DMX-сплиттер (1вход, 4 выхода) + возможно включение передатчика WiDMX (512каналов); Приемник WiDMX (512каналов) на 4-сплиттер-выхода	

# Установка

Перед монтажом и включением питания, необходимо убедиться в исправности изделия, кабельных соединений и мест их подключения, наличия внешних признаков повреждений, вызванных транспортировкой.

## Порядок монтажа

1. Подключите блок питания из комплекта устройства, убедившись, что подключаетесь к надлежащему напряжению сети соответствующее характеристикам блока питания. После успешного подключения загорится индикатор питания.
2. Подсоедините кабель к разъему DMX-входа (DMX IN). Если на входе присутствует сигнал, то индикатор DMX-входа загорится. Если сигнал отсутствует, то индикатор не светится.
3. Подсоедините нужное число выходных линий к разъемам OUT.
4. Если ваша модификация устройства со встроенным беспроводным приемопередатчиком WIDMX, выполните его настройку.
5. Устройство готово к использованию.

Для обеспечения бесперебойной работы сигнала, рекомендуем использовать специальные DMX-кабели. При использовании обычного микрофонного кабеля отключайте встроенный терминатор.

## Схемы подключения

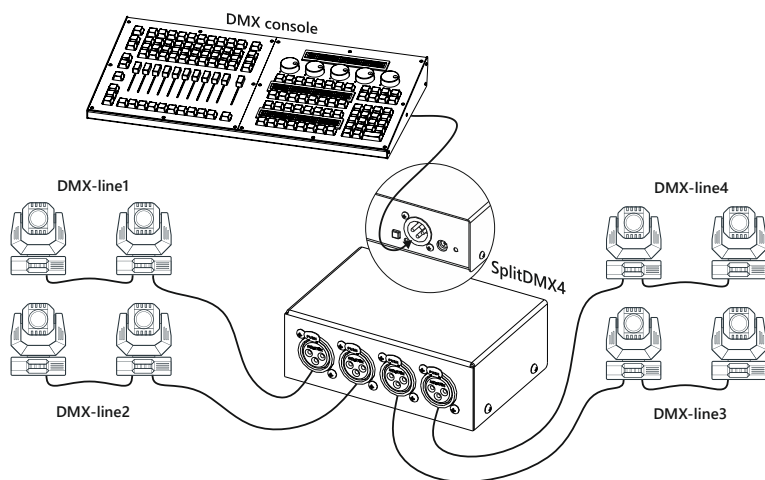


Схема подключения DMX-сплиттера 1 DMX-вход, 4 DMX-выхода

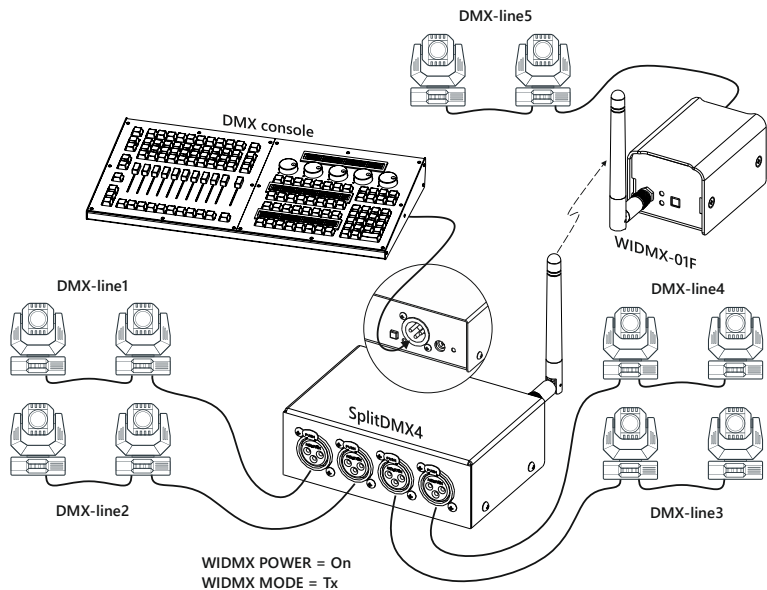


Схема подключения DMX-сплиттера со встроенным приемопередатчиком WIDMX в режиме передатчика

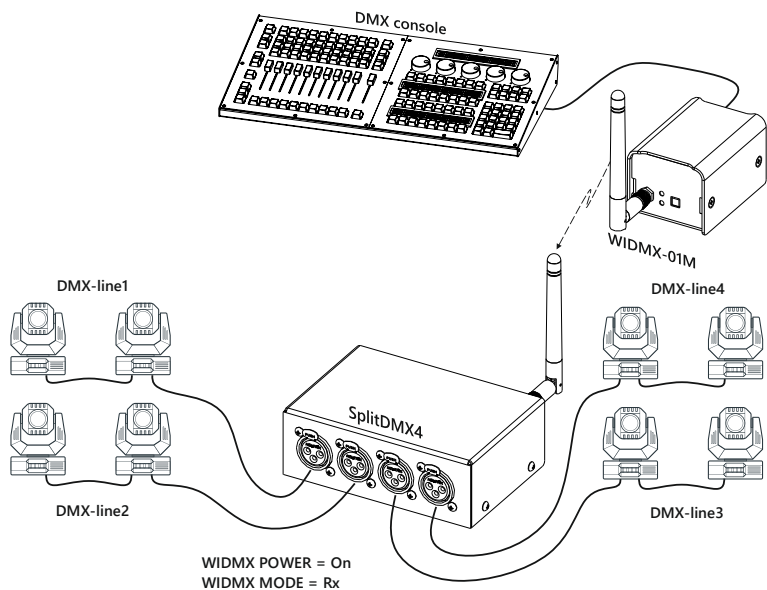


Схема подключения DMX-сплиттера со встроенным приемопередатчиком WIDMX в режиме приемника

## DMX-разъемы

В устройствах splitDMX4 в зависимости от модификации устанавливаются разъемы XLR, либо 3-пиновые (для артикула SL-SDX4xx), либо 5-пиновые (для артикула SL-SDX4xx5). Для подключения к DMX-входу требуется кабельный разъем XLR-3F или XLR-5F, для DMX-выходов кабельный XLR-3M или XLR-5M.



DMX Input  
XLR-3M Socket



DMX Output  
XLR-3F Socket



DMX Input  
XLR-5M Socket



DMX Output  
XLR-5F Socket

Контакт	Обозначение
1	Общий
2	Сигнал (DMX-)
3	Сигнал (DMX+)
4	Не подключен
5	Не подключен

## Встроенный беспроводной передатчик WIDMX

Включите питание приемопередатчику WIDMX, установив кнопку «WIDMX POWER» в нажатом положении.

Для коммутирования выхода беспроводного приемопередатчика WIDMX с DMX-выходами установите переключатель «WIDMX MODE» в нажатом положении «Rx». DMX-вход будет отключен, и не задействован.

Для коммутирования DMX-входа на вход беспроводного приемопередатчика WIDMX выходами установите переключатель «WIDMX MODE» в отжатом положении «Tx».

Выполните настройку приемопередатчика WIDMX с помощью индикатора и кнопки «ID Button» согласно инструкциям ниже.

### Настройка (выбор) радиопrotocola

Передающее и принимающее устройства, работающие в связке друг с другом, должны иметь одинаковую настройку типа радиопrotocola.

1. Отключите питание с устройства полностью (Отключите шнур блока питания, убедитесь, что индикатор питания не светится).
2. Нажмите и удерживайте кнопку «ID Button»
3. Не отпуская кнопку «ID Button» подключите питание устройства (шнур блока питания)
4. Индикатор приемопередатчика загорелся белым – отпустите кнопку «ID Button»
5. Вход в режим настройки (выбора) радиопrotocola выполнен, цвет индикатора означает текущий выбор, согласно таблице ниже. Для переключения выбора используйте короткое нажатие кнопки «ID Button». Для сохранения выбора и выхода из настройки радиопrotocola требуется нажать и удерживать кнопку «ID Button» на ~3 сек, пока индикатор приемопередатчика не загорится белым, после отпустите кнопку.

Цвет индикатора	Радиопrotocol	Примечание
Красный	WIDMX	Псевдослучайная перестройка рабочей частоты (FHSS), 6 групп
Зеленый	W-DMX Receive Protocol (приемник)	Радиопrotocol совместимый с устройствами Wireless Solution
Синий	W-DMX G3 Transmit Protocol (передатчик)	Радиопrotocol совместимый с устройствами Wireless Solution
Желтый	GZ («Гуанчжоу»)	Самый популярный стандарт радиопrotocola, работает на фиксированной частоте, 7 групп

### Настройка ID-группы для радиопrotocolов WIDMX и GZ («Гуанчжоу»)

Каждому передатчику и приемнику должна быть назначена группа, которая позволяет разграничить устройства на несколько разных потоков DMX. Передатчик и приемник, работающий в связке друг с другом должны иметь одинаковую группу. Передатчиков в рамках одной группы должно быть не более одного. Приемников – не ограничено.



Настройка ID-группы выполняется в рабочем режиме приемопередатчика WIDMX. Запуск в рабочем режиме осуществляется при подаче питания на устройство. БЕЗ любых нажатий на кнопку «ID Button». Цвет индикатора в рабочем режиме, соответствует ID-группы.

Однократное нажатие кнопки «ID Button» в рабочем режиме покажет текущую настройку группы, смена группы осуществляется коротким нажатием кнопки «ID Button».

Количество групп в режиме радиопrotocola WIDMX - 6, в режиме радиопrotocola GZ («Гуанчжоу») – 7.

### Настройка радиопrotocola W-DMX G3 Transmit Protocol (Передатчик)

Нажатием кнопки «ID Button» передатчик можно подключить ко всем включенным, но не подключенным приемникам в зоне покрытия

Нажмите и удерживайте (> 3сек) кнопку «ID Button» передатчика, пока индикатор не станет красным. Устройство удалит все соединения получателей в пределах зоны покрытия.

### Настройка радиопrotocola W-DMX Receive Protocol (Приемник)

Нажмите и удерживайте (> 3сек) кнопку приемника, пока индикатор не станет белым. Устройство отключится от передатчика.

### Индикатор приемопередатчика WIDMX

Радиопrotocol	Индикатор	Описание
WIDMX или GZ Protocol	Красный, Зеленый, Синий, Желтый, Голубой, Розовый (+ Белый для GZ)	6 / 7 Различные группы приемников и передатчиков
	Мигающий красный	Передача DMX-сигнала
	Мигающий зеленый	Прием DMX-сигнала
W-DMX Receive Protocol	Белый	Соединение не установлено
	Красный	Удаление соединения
	Красный (Быстрое мигание)	Соединение потеряно
	Зеленый (Быстрое мигание)	Подключение к передатчику
	Зеленый (Медленное мигание)	Подключено, Нет DMX-сигнала
W-DMX Transmit Protocol	Зеленый	Подключено, Прием DMX-сигнала
	Red	Удаление соединения со всеми приемниками
	Blue(Fast-Flash)	Соединение с приемником
	Blue(Slow-Flash)	Нет DMX-сигнала на входе
	Blue	Передача DMX-сигнала

## Обслуживание

Требуется регулярно проводить обслуживание устройства квалифицированным персоналом. Устройство следует регулярно чистить от загрязнений, пыли и др. Для очистки необходимо использовать без ворсовую увлажненную ткань. Никогда не применяйте для очистки прибора спирт или растворители! Следите, чтобы на устройстве отсутствовали любые признаки повреждений, вмятин, следов и запахов гари. Соединительные кабели и провода должны быть исправны и надежно закреплены.

## Транспортировка и хранение

Устройство, упакованное в тару предприятия изготовителя может транспортироваться на любое расстояние железнодорожным, автомобильным транспортом и герметизированных отсеках самолета в условиях, установленных ГОСТ 21552-76. При транспортировании должна быть установлена защита транспортной тары от атмосферных осадков. Расстановка и крепление груза в транспортных средствах должны обеспечивать устойчивое положение груза при транспортировании. Смещение груза при транспортировании не допускается.

Устройство, упакованное в тару, следует хранить в складских помещениях при:  
- температуре воздуха от -50С до +70С;

- относительной влажности воздуха 95%;
- наличие в воздухе паров кислот, щелочей и прочих агрессивных примесей не допускается.

## Гарантия

Гарантийный срок – 2 года.

Гарантия не распространяется на материалы и детали, считающиеся расходуемыми в процессе эксплуатации, а также комплектующие изделия, включая аксессуары, кабели, блоки питания, документацию и программное обеспечение, которые могут идти в комплекте с изделием.

Полный текст гарантийных условий размещен на официальном сайте производителя.

По всем вопросам гарантийного и послегарантийного обслуживания обращаться к поставщику по месту приобретения изделия.

## Сведения о соответствии

Продукция соответствует требованиям технических регламентов Таможенного союза (ЕАС)

ТР/ТС 004/2011 О безопасности низковольтного оборудования

ТР/ТС 020/2011 Электромагнитная совместимость технических средств

## Информация о продукте

Наименование \_\_\_\_\_

Артикул / Модель \_\_\_\_\_

Серийный номер \_\_\_\_\_

Дата производства \_\_\_\_\_

## Информация о продаже

Продавец \_\_\_\_\_

Адрес \_\_\_\_\_

Телефон \_\_\_\_\_

Дата продажи \_\_\_\_\_

[Печать продавца]





## Siberian Lighting

ИП Сергеичев К.С.

тел. +7 (958) 756 8739

Адрес производства

Россия, г. Омск, ул. Москаленко, 137а

Официальный сайт

[www.siberian-light.com](http://www.siberian-light.com)